

ООО «САРАНСКАКАБЕЛЬ-ОПТИКА»

УТВЕРЖДАЮ

Главный технолог


_____ В.П. Пигарев

«05» октября 2016 г.

**ИНСТРУКЦИЯ
ПО МОНТАЖУ И ЭКСПЛУАТАЦИИ**

Кабель волоконно-оптический типа ОКП

ИМ-3.14-2016

Оглавление

1	Область применения	3
2	Область применения кабелей ОКП	3
3	Нормативные ссылки	3
4	Общие требования	3
5	Общие сведения о конструкции кабеля	4
6	Транспортировка кабеля	5
7	Основные принципы организации строительно - монтажных работ	6
8	Общие положения по прокладке кабеля	7
9	Прокладка кабеля	7
10	Прокладка кабеля кабелеукладочным комплексом КНВ-2К	11
11	Особенности прокладки	11
12	Рекомендуемые параметры и максимально допустимые тяжения для кабеля ОКП при процедуре монтажа и эксплуатации	13

1 Область применения

Настоящая инструкция устанавливает требования по монтажу кабеля типа ОКП (далее – кабель) производства ООО «Саранскабель- Оптика».

Настоящая инструкция предназначена для потребителей кабеля типа ОКП производства ООО «Саранскабель- Оптика».

Данная инструкция разработана с учетом ТУ 16.К117-001-2001 и требований нижеприведенных нормативных документов.

2 Область применения кабелей ОКП

Кабель типа ОКП предназначен для прокладки в грунтах 1-5 групп, в кабельной канализации, трубах, блоках, при наличии особо высоких требований по механической устойчивости а также при особо высоких требованиях по устойчивости к внешним электромагнитным воздействиям.

3 Нормативные ссылки

СНиП 12-03 2001 «Безопасность труда в строительстве. Часть 1. Общие требования»

СНиП 12-04 2002 «Безопасность труда в строительстве. Часть 2. Строительное производство»

ВСН 116- 93 «Инструкция по проектированию линейно-кабельных сооружений связи»

ССКТЬ ТОМАСС, Москва 1996 «Руководство по строительству линейных сооружений местных сетей связи»

4 Общие требования

4.1 Требования настоящей инструкции являются обязательными при производстве работ по монтажу кабеля. Данная инструкция содержит основные, обязательные требования к монтажу кабеля, влияющие на его надежность и долговечность.

4.2 При нарушении требований данной инструкции производитель оставляет за собой право аннулировать полностью либо частично имеющиеся гарантийные обязательства.

5 Общие сведения о конструкции кабеля

5.1 Кабель может быть представлен двумя следующими конструкциями:

1) Вокруг центрального силового элемента (ЦСЭ) скручены оптические модули и кордельные заполнители. Поверх сердечника наложена промежуточная полиэтиленовая оболочка. Защитные покровы состоят из повива стеклопластиковых прутков и внешней полиэтиленовой оболочки либо оболочки из пластмассы, не распространяющей горение. Пример конструктивного исполнения кабеля типа ОКП с сердечником в виде разнонаправленной скрутки представлен на рисунке 1.

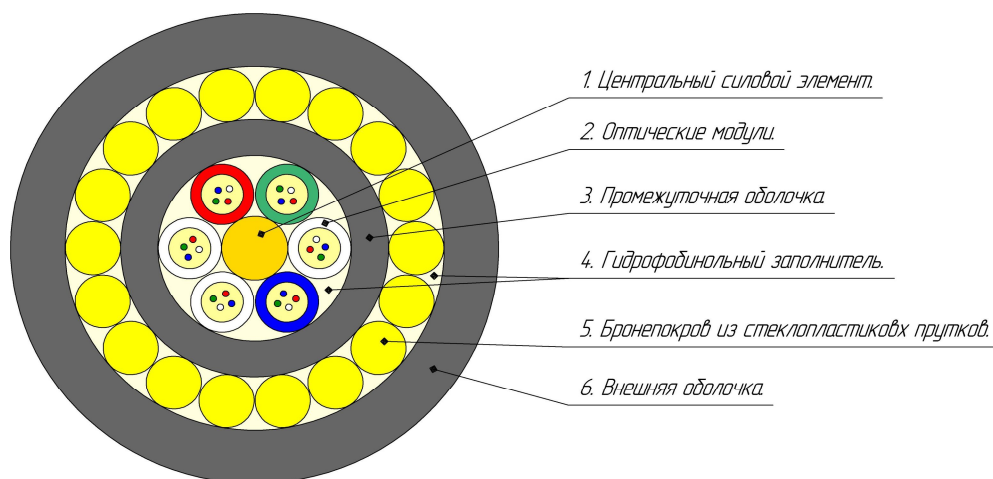


Рисунок 1

2) Сердечник кабеля выполнен в виде центральной трубы, выполненной из полибутилтерефталатных композиций или иных пластмасс, схожих по свойствам. Внутри трубы расположены ОВ. Свободное внутреннее пространство трубки заполнено тиксотропным гидрофобным компаундом. Поверх сердечника наложена промежуточная полиэтиленовая оболочка. Защитные покровы состоят из повива стеклопластиковых прутков и внешней полиэтиленовой оболочки либо оболочки из пластмассы, не распространяющей горение. Пример конструктивного исполнения кабеля с сердечником в виде центральной трубы представлен на рисунке 2.

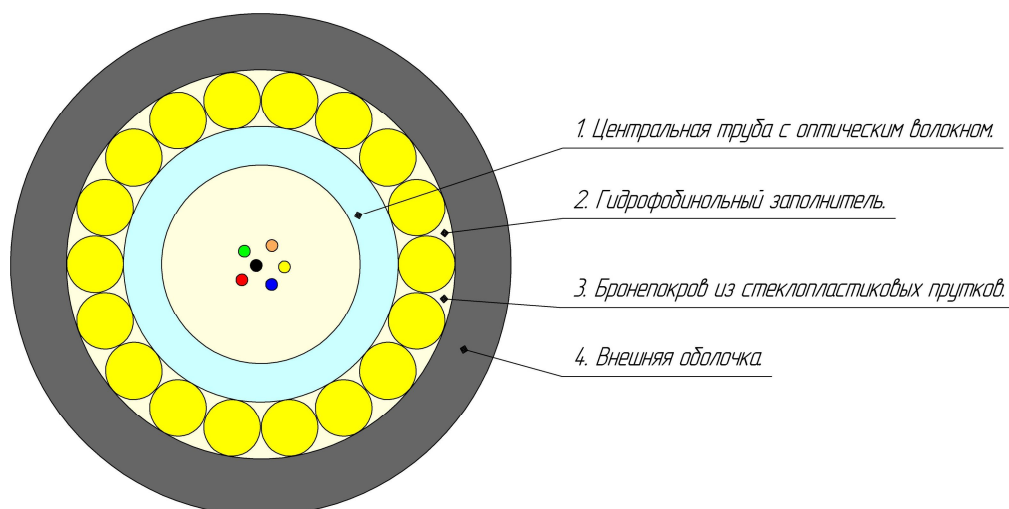


Рисунок 2

6 Транспортировка кабеля

6.1 Кабель должен транспортироваться только на барабане завода-изготовителя и в вертикальном положении. Как исключение, допускается транспортировка кабеля в бухте длиной до 100 м (диаметр бухты – не менее 1 м).

6.2 Храниться и транспортироваться барабаны должны только в вертикальном положении (см. рисунок 3), во избежание нарушения порядка намотки кабеля на барабане, что может вызвать повреждение защитной оболочки кабеля и волокон при раскатке. В любом случае, при сматывании кабеля с барабана должны быть использованы специальные раскаточные приспособления.

6.3 При складировании барабанов с кабелем не допускается установка их друг на друга, во избежание повреждения кабеля щекami барабанов (см. рисунок 4).

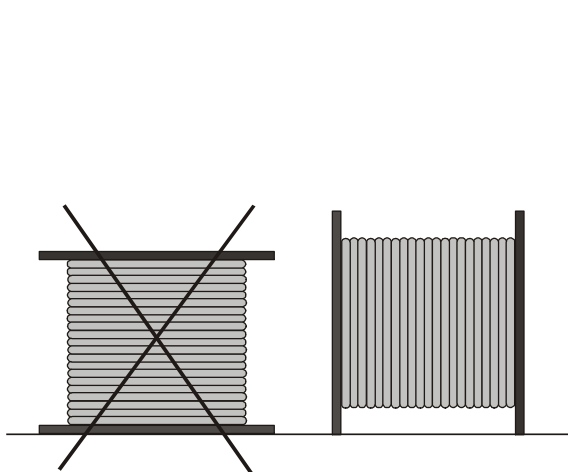


Рисунок 3

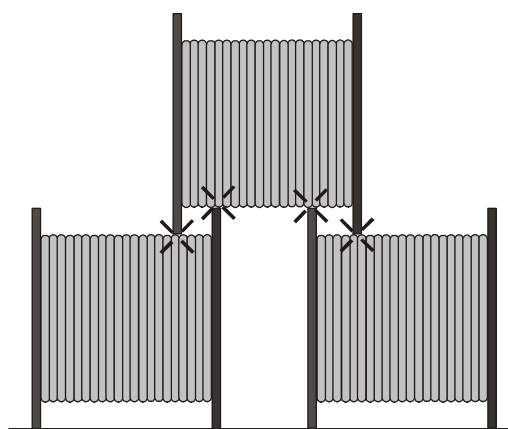


Рисунок 4

6.4 При транспортировке барабан должен быть надежно закреплен, чтобы не допустить его произвольного перемещения.

6.5 При погрузке, разгрузке и транспортировке барабан не должен испытывать удары или другие резкие механические воздействия!

6.6 Не допускается скатывание барабана с горок, сбрасывание их с транспортных средств.

6.7 На рисунке 5 показана схема строповки барабана с ОКП. При разматке кабель с барабана должен сматываться с верхней его части (рисунок 6).

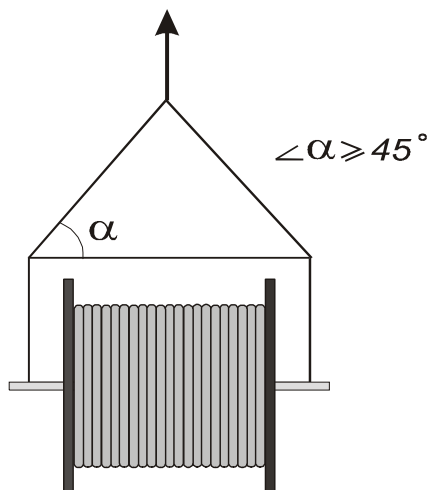


Рисунок 5

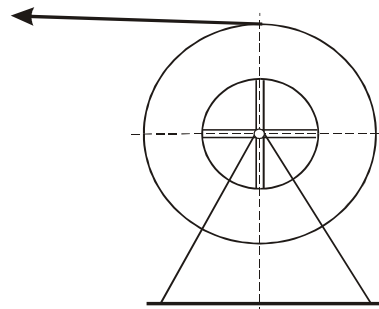


Рисунок 6

6.8 Нижний конец кабеля, как правило, выводится на «щеку» барабана.

6.9 Если после монтажа на барабанах остается значительная часть кабеля, которая в дальнейшем может быть использована, то для предотвращения попадания влаги и грязи внутрь кабеля его концы должны быть защищены с помощью специальных герметизирующих (термоусаживающихся) колпачков или герметизирующей ленты.

7 Основные принципы организации строительного - монтажных работ

7.1 При монтаже кабеля необходимо руководствоваться указанными ссылочными и нормативными документами, соответствующими отраслевыми нормами и правилами, инструкциями по безопасному проведению работ, действующими в организации, ведущей монтаж, техническими условиями и настоящей инструкцией.

7.2 В предусмотренных нормами безопасности случаях, работы должны производиться по специальным разрешениям (нарядам-допускам, ордерам), оформленным в установленном порядке.

7.3 При производстве работ по прокладке и монтажу кабеля должны соблюдаться требования, предусмотренные Государственными стандартами, Ведомственными строительными нормами Минсвязи России (ВСН), техническими условиями, действующими правилами техники безопасности и настоящей инструкцией.

7.4 При осуществлении прокладки и монтажа кабеля на участках сложившейся городской застройки условия производства работ с выделением опасных зон, границ и осей подземных сооружений и коммуникаций должны быть согласованы с органами государственного надзора, местной Администрацией и эксплуатационными организациями.

7.5 Строительно-монтажные работы должны быть максимально механизированы. При производстве земляных, погрузочно-разгрузочных, транспортных и кабельных работ, имеющих большую трудоемкость, должна, по возможности, применяться комплексная механизация, то есть механизация, как главного, так и вспомогательных и сопутствующих строительных процессов. Рекомендуется применять индустриальные методы строительства, при которых возможно большая часть работ производится в условиях подсобных производств, в результате чего сокращается объем работ на трассах.

7.6 В предусмотренных законодательством случаях, организация, проводящая монтаж, должна иметь соответствующие документы, разрешающие проведение данных видов работ.

7.7 Монтаж кабеля должен осуществляться в соответствии с разработанными и утвержденными в установленном порядке проектной документацией, проектом производства работ, требованиями указанных нормативных и ссылочных документов, настоящей инструкцией.

7.8 Процесс монтажа должен включать в себя как непосредственно саму процедуру монтажа, так и все необходимые подготовительные и заключительные процедуры (транспортировка, хранение, входной контроль, подготовка кабеля к монтажу, монтаж, инструментальный контроль после монтажа), и должен сопровождаться оформлением соответствующих документов (журналов, актов, протоколов), предусмотренных нормативными и ссылочными документами в соответствии с п.3. настоящей инструкции.

7.9 В необходимых согласно законодательству или договорных отношений случаях, предусматриваются авторский, технический надзор, надзор завода-изготовителя при производстве работ.

8 Общие положения по прокладке кабеля

8.1 Кабели типа ОКП предназначены для прокладки непосредственно в грунте.

8.2 Кабели могут прокладываться в предварительно отрытую траншею или бестраншейным механизированным способом (с помощью кабелеукладчиков).

8.3 Выполнение земляных работ может производиться только при наличии утвержденной проектной документации.

8.4 При производстве земляных работ следует выполнять кроме требований настоящей инструкции также требования действующих СНиП на земляные работы, «Правил охраны линий связи» и «Отраслевых строительно-технологических норм на монтаж сооружений и устройств связи, радиовещания и телевидения (ОСТН-600-93 Минсвязи России)». Работы по прокладке кабельных линий в местах пересечения ими охранных зон магистральных трубопроводов газовой и нефтяной промышленности, а также электрических сетей должны выполняться с учетом требований соответствующих Инструкций по производству земляных работ в охранных зонах указанных подземных коммуникаций.

8.5 При прокладке кабеля в отрытую траншею работы следует организовывать с таким расчетом, чтобы траншея в открытом (незасыпанном) состоянии оставалась в течение минимального промежутка времени.

8.6 При прокладке кабелей механизированным способом или вручную в отрытую траншею необходимо обеспечить согласованность действий участвующих в прокладке подачей команд с помощью УКВ радиостанций, мегафонов или других средств.

8.7 По мере прокладки кабеля на поворотах трассы, пересечениях с другими сооружениями а также на стыках строительных длин должны быть установлены замерные столбики или другие (временные) знаки с нанесением на них соответствующих надписей (номер муфты, направление поворота и т.д.).

8.8 Температура окружающей среды, при которой допускается транспортировка, хранение и прокладка кабелей связи, должна соответствовать требованиям ТУ на данный тип кабеля.

8.9 Прокладка ОК должна производиться при температуре окружающей среды не ниже минус 10 °С. Прокладка кабеля при температуре окружающей среды ниже 10 °С допускается до минус 30 °С при условии содержания барабана, с которого разматывается кабель, в автономном отапливаемом помещении. В этом случае можно также обеспечить прогрев кабеля на барабане непосредственно перед прокладкой. Для этого с барабана снимают обшивку и покрывают его специальным брезентовым чехлом, имеющим в нижней части металлический патрубок. К патрубку подсоединяют портативный обогреватель типа ПП-85, который подает под чехол горячий воздух.

9 Прокладка кабеля

9.1 Перед прокладкой кабелей в отрытую траншею дно ее должно быть выровнено и очищено от камней, строительного мусора и других предметов, которые могут повредить проложенный кабель после засыпки траншеи грунтом.

9.2 Глубина прокладки кабеля определяется проектом и не должна отклоняться от принятой в проекте величины более чем на 10 см.

9.3 Прокладка кабеля в отрытые траншеи должна производиться только после проверки их глубины. После прокладки кабеля и засыпки траншеи должен быть составлен акт на скрытые работы с участием представителя, осуществляющего технический надзор.

9.4 В процессе механизированной прокладки должен производиться непрерывный контроль за глубиной заложения рабочего ножа, который должен постоянно находиться на заданной глубине. В грунтах, где щель непосредственно после прокладки кабеля остается открытой, контроль глубины заложения следует производить через каждые 40 - 50 м при

помощи специальной деревянной планки с нанесенными на ней мерными отметками. Проверка глубины заложения кабеля при помощи лопаты категорически запрещается.

9.5 При отклонении от запроектированной глубины более, чем на 10 см (в сторону уменьшения) кабелеукладочная колонна должна быть немедленно остановлена. Прокладка кабеля может быть продолжена только после установления причин, вызвавших выглубление ножа кабелеукладчика, и их устранения (очистка от корней, удаление посторонних предметов, необходимость замены ножа и др.) с последующим доуглублением проложенного кабеля до проектной глубины.

9.6 Ширина траншеи зависит от количества прокладываемых кабелей. При этом учитывается ширина, занимаемая кабелями, промежутки между ними и стенками траншеи (по 50 мм). Принимая диаметр кабеля равным в среднем 50 мм, ширина подошвы траншеи определяется в 150, 250, 350 и 450 мм соответственно при прокладке одного, двух, трех и четырех кабелей (рис. 7).

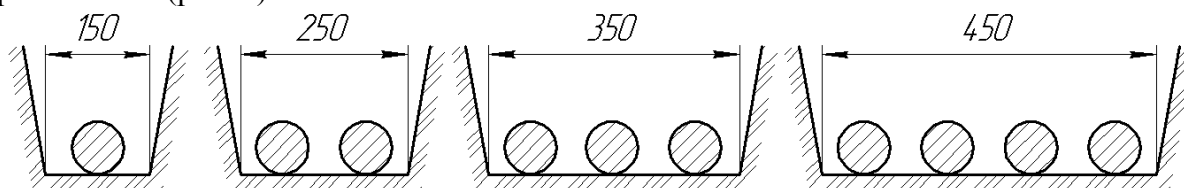


Рис. 7. Ширина подошвы траншей в зависимости от количества прокладываемых кабелей

9.7 При механизированном рытье ширина траншеи, кроме минимально необходимой для прокладки кабелей, определяется еще и фактической шириной рабочего органа применяемого землеройного механизма, которая может превышать требуемую ширину траншеи для прокладки кабелей. При ручной разработке минимальная ширина траншеи ограничивается шириной землекопной лопаты.

9.8 Прокладку кабеля в подготовленную траншею выполняют одним из следующих способов:

а) опускают кабель в траншею сразу с барабана, установленного в специально оборудованном кузове автомашины или на кабельной тележке, которые передвигаются вдоль траншеи;

б) протаскивают кабель с помощью каната и лебедки по роликам, установленным на дне траншеи; при этом кабель сматывают с барабана, установленного на кабельных домкратах или кабельной тележке;

в) разносят кабель на руках вдоль траншеи так, чтобы он не имел резких изгибов и не волочился по земле, в то время, как барабан с кабелем установлен на домкраты или кабельную тележку, а рабочие сматывают кабель с барабана.

9.9 При сматывании кабеля барабан должен свободно вращаться по оси. Равномерное вращение барабана может обеспечиваться специальным механизмом или вручную рабочими. Вращение барабана за счет тяги кабеля не допускается. Кабель должен свободно сходить с барабана сверху. При сматывании кабеля, особенно в холодное время года, необходимо строго следить за тем, чтобы из-за слипания витков не имели места заломы кабеля при сходе его с барабана. Исключение таких заломов обеспечивается четким регулированием скорости вращения барабана. При прокладке кабеля с движущейся автомашины или кабельной тележки рабочие, передвигающиеся вслед за машиной, принимают сматываемый кабель и укладывают его на дно траншеи. Скорость движения барабана с кабелем вдоль траншеи не должна превышать 1 км/ч. Расстояние от колес до края траншеи должно быть больше глубины траншеи на 25%.

9.10 Если рельеф местности и дорожные условия не позволяют использовать технику, прокладка производится с выноской вручную всей строительной длины вдоль траншеи и последующим опусканием кабеля в траншею. В этом случае барабан с кабелем

устанавливают в начале прокладки на неподвижном транспортере или на козлах. При прокладке расстояние между рабочими должно быть таким, чтобы кабель при выноске не волочился по земле.

9.11 Во всех случаях при сматывании кабеля барабан должен вращаться равномерно и принудительно руками рабочих, а не тягой кабеля. Скорость вращения барабана должна постоянно согласовываться со скоростью прокладки кабеля по трассе. Не допускается сматывать кабель с барабана петлями. Во время размотки необходимо следить, чтобы перехлестнувшиеся или смерзшиеся витки не вызывали резких перегибов и рывков при сходе с барабана.

9.12 Перед укладкой кабеля в траншею дно ее на всем протяжении выравнивают и очищают от камней и других твердых включений. На участках обхода препятствий изменение глубины должно осуществляться плавно. В твердых грунтах на дно траншеи насыпают "постель" из песка или мягкого грунта толщиной 100 мм. Кабель укладывают без натяжений, но и без существенных отклонений от осевой линии. Он должен плотно прилегать ко дну траншеи и не иметь изгибов, превышающих допустимый радиус изгиба кабеля при прокладке и выкладке.

9.13 После прокладки кабеля в траншею производят засыпку ее механизированным или ручным способом. Вначале кабель засыпают песком или просеянным грунтом на высоту 100 мм. Дальнейшую засыпку производят ранее вынутым грунтом.

9.14 При прокладке кабеля вручную необходимое число рабочих определяется из расчета нагрузки на одного рабочего не более 35 кг массы кабеля. В случае невозможности сматывания кабеля с барабана сразу на полную длину, например, при недостаточном количестве рабочих, применяют метод так называемой «петли» (рис. 8).

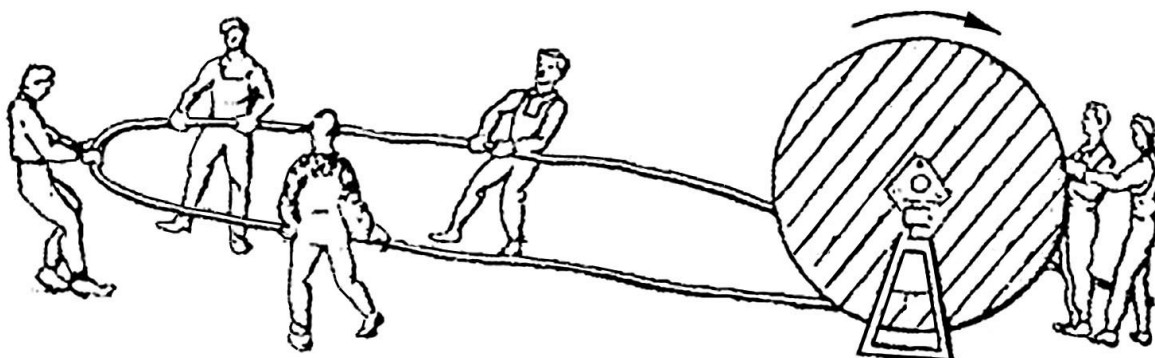


Рис. 8. Разноска кабеля вручную вдоль траншеи напрямую или методом «петли»

9.15 Барабан в этом случае устанавливают посередине или в другой, заранее отмеренной точке трассы. При использовании этого метода следует особенно внимательно следить за тем, чтобы радиусы изгибов кабеля были не меньше минимально допустимых и исключалась возможность образования перекруток и вмятин.

9.16 При прокладке кабеля должна обеспечиваться полная сохранность наружной защитной пластмассовой оболочки. Не допускается волочение кабеля по земле или по дну траншеи, через препятствия и т.п.

9.17 Кабель должен быть уложен посередине дна траншеи без натяжения - со слабиной и плотно прилегать к дну траншеи. При прокладке нескольких кабелей в одной траншее их следует располагать параллельно с расстоянием между ними не менее 50 мм без перекрещивания. В месте стыка строительных длин кабелей их концы должны перекрывать друг друга (рис. 9) на величину не менее, 8,00 м.

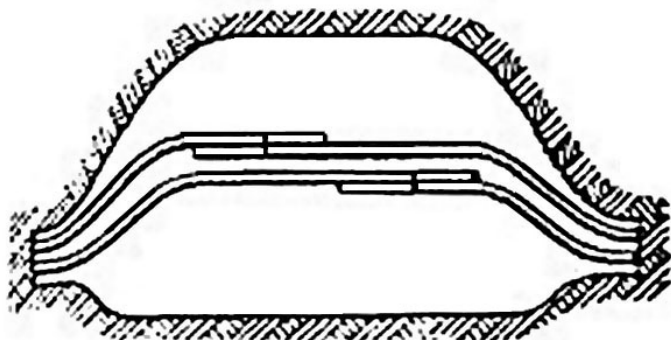


Рис. 9. Выкладка концов кабелей в котловане

9.18 Для максимального совмещения муфт в одном котловане необходимо подбирать барабаны с кабелями примерно одинаковой длины с размещением их в шахматном порядке. Если разница в длинах кабеля не позволяет размещать две муфты в одном котловане, то в каждом отдельном случае необходимо определить целесообразность обрезки одного из концов кабеля или разноса муфт в разные котлованы, сопоставляя стоимость отрезанных концов кабеля со стоимостью разработки дополнительного котлована.

9.19 При пересечении проезжей части улиц, автомобильных и железных дорог кабели прокладываются в асбестоцементных или полиэтиленовых трубах с выводом их по обе стороны проезжей части улицы, подшвы насыпи или полевой бровки на длину не менее 1 м. Трубы должны прокладываться с уклоном в одну из сторон. При пересечении постоянных грунтовых спрофилированных дорог кабели могут прокладываться без труб, с покрытием их кирпичом или бетонными плитками (рис. 10).

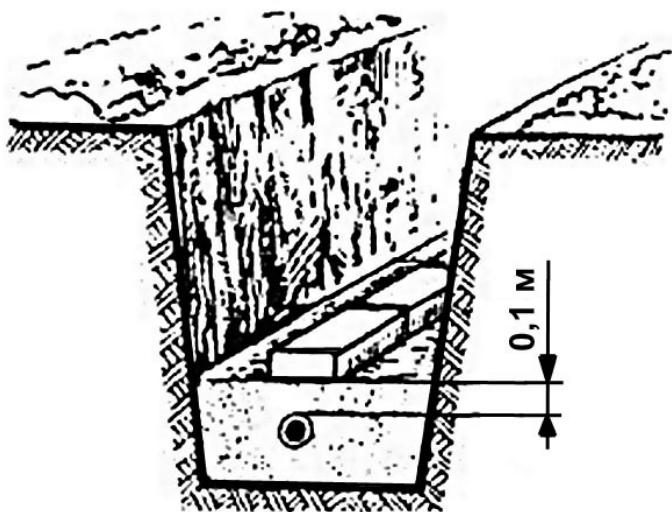


Рис. 10. Дополнительная защита кабеля от возможных механических повреждений

9.20 На пересечениях с полевыми дорогами покрытия кабелей не требуется. При пересечении несколькими кабелями дорог местного значения с грунтовым или булыжным покрытием допускается прокладывать эти кабели непосредственно в грунт (без труб) при обязательной одновременной закладке рядом с кабелями резервных труб в количестве, определяемом проектом. На концах пересечений дорог и улиц кабелями в случаях, предусмотренных проектом, устанавливаются колодцы. Пересечения кабелем и трубопроводом автомобильных проездов и рельсовых путей следует осуществлять под углом не менее 75° к их оси. Места пересечения железнодорожных путей должны находиться не ближе 3 м от стрелок, крестовин и отсасывающих фидеров.

10 Прокладка кабеля кабелеукладочным комплексом КНВ-2К

10.1 Перед началом прокладки проверяют состояние всех закладных пальцев, шплинтов, соединителей, узлов и деталей. Проверяют затяжку всех болтовых соединений, соединений трубопроводов гидропровода, затяжку вилок карданного вала на вибраторе и ходоуменьшителе. Необходимо убедиться в отсутствии осевого люфта валов вибратора. При наличии люфта необходимо отрегулировать конические подшипники вибратора.

10.2 Подготавливают барабаны с кабелем для установки их на переднее навесное оборудование, для чего необходимо: а) установить оси барабанов соответствующего размера в осевые отверстия барабанов; б) зафиксировать оси барабанов по отношению к барабанам фиксаторами, препятствующими в дальнейшем осевому сдвигу барабанов.

10.3 На месте начала прокладки отрывают котлован размерами 3000'1500'1200 мм.

10.4 Прокладку кабеля кабелеукладчиком производят в следующей технологической последовательности:

а) опускают монобалку передней навески и поочередно погружают кабельные барабаны сначала в проушины левых вилочных захватов, затем - правых;

б) поднимают монобалку передней навески и заправляют кабель в направляющие ролики на тракторе;

в) при опущенном заднем навесном оборудовании кабель в кассету заправляют с запасом 5,0 - 5,5 м;

г) двигаясь в пассивном режиме, заглубляют рабочий орган на максимально возможную глубину, но не менее 1 м, после чего включают вибратор. Если при заглублении рабочего органа до глубины 1 м не хватает тяги кабелеукладчика, необходимо прицепить бульдозер или трактор.

10.5 Передачу кабелеукладчика и бульдозера при прокладке выбирают в соответствии с группой грунта, состояния его верхнего слоя и глубины прокладки. При прокладке на заболоченных участках или на переувлажненном грунте двигаются только на пониженных передачах.

10.6 В процессе прокладки кабеля обслуживающий персонал должен занимать строго отведенные места, следя за правильностью прохождения кабеля, его натяжением и стабильностью глубины прокладки. При этом оператор кабелеукладчика следит за натяжением кабеля при его сходе с барабана. При появлении пробуксовки кабелеукладчика последний останавливают подачей сигнала оператору, далее прокладка ведется только в сцепе с трактором или бульдозером.

10.7 В месте окончания одной строительной длины и начала другой отрывают котлован размерами 3000'1500'1200 мм. Конец проложенного кабеля освобождают из кассеты. Оставшаяся длина конца кабеля (запас) должна быть 8,0 м. С другой стороны котлована заряжают в кассету конец следующей строительной длины кабеля, оставляя тот же запас - 8,0 м. После прокладки необходимо проверить, надежно ли защищены концы кабеля полиэтиленовыми колпачками.

11 Особенности прокладки

11.1 Прокладка кабелей может производиться ножевыми кабелеукладчиками, рабочие органы которых обеспечивают сохранность пластмассовых оболочек от механических повреждений (задилов, царапин, проколов), а также в предварительно отрытую траншею.

11.2 При прокладке кабелей кабелеукладчиком по заболоченным участкам, в лесистой местности, в плотных грунтах, где возможен его неравномерный ход, необходимо вести тщательный контроль за синхронностью размотки кабеля и обеспечением его слабины перед входом в кассету.

11.3 Для исключения повреждения пластмассовых оболочек лопатами при откопке котлованов для монтажа соединительных муфт перекрытие концов строительных длин кабеля должно быть обмотано по всей длине слоем ленты из стеклоткани или другого материала, не вызывающего загрязнения внутренней поверхности кассеты (обмотка кабельной битуминизированной лентой не допускается). Обмотку следует начинать с конца строительной длины, подлежащей прокладке, с некоторым послаблением плотности обмотки в направлении к барабану (рис.11).

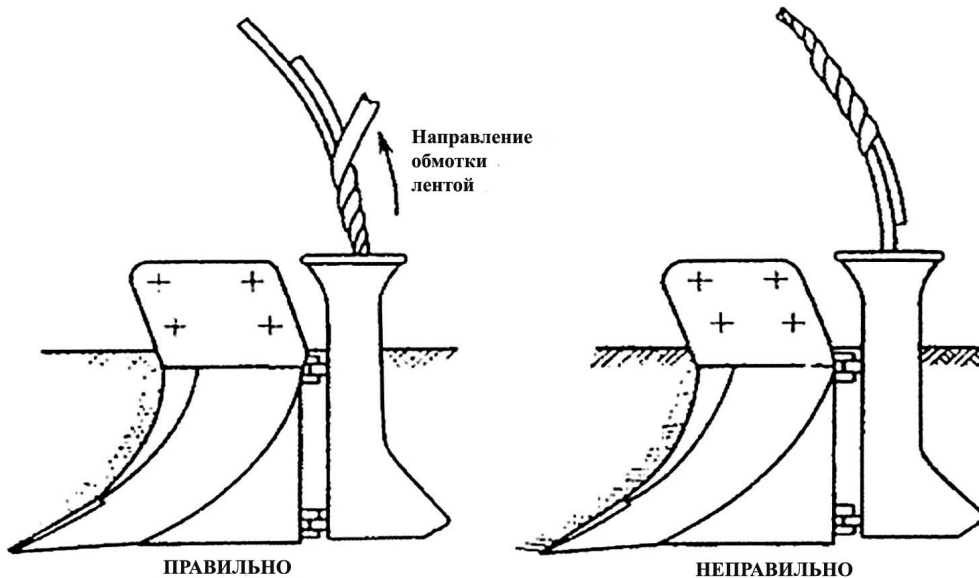


Рис.11. Обмотка кабеля на стыке строительных длин

11.4 Для прокладки кабелей должны применяться кабеленаправляющие кассеты, конструкция которых показана на рис.12. При прокладке кабеля следует периодически осматривать внутреннюю часть кассеты и по мере необходимости очищать ее.

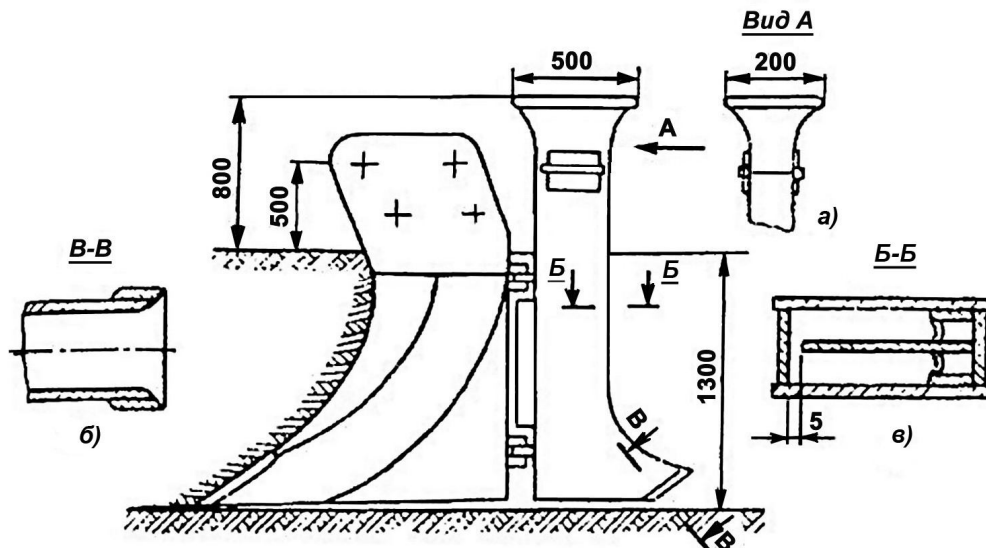


Рис. 12. Кассета для прокладки кабеля

11.5 При прокладке кабеля в отрытые траншеи должны быть соблюдены меры предосторожности во избежание повреждений оболочек, возникающих в результате их взаимодействия с твердыми включениями грунта, асфальтового или бетонного покрытий и т.д. Волочение кабеля по поверхности грунта (асфальта, бетона) не допускается.

11.6 С целью продления сезона кабелеукладочных работ прокладку кабелей следует вести в начальный период зимы, когда грунт промерзает не более, чем на 0,2 - 0,3 м, а температура окружающего воздуха не ниже минус 10 °С. При таких условиях перед прокладкой кабелей мерзлый слой грунта рыхлят с помощью тракторного рыхлителя, специального пропорщика или кабелеукладчика с пропорочным ножом. Число проходов пропорщика зависит от состава грунта и степени его промерзания. После пропорки трассы кабель прокладывается обычной кабелеукладочной колонной.

11.7 В случае промерзания грунта на глубину более 30 см кабели прокладывают кабелеукладочной колонной после неоднократной пропорки или в траншею, отрытую роторными экскаваторами или баровыми машинами.

12 Рекомендуемые параметры и максимально допустимые тяжения для кабеля ОКП при процедуре монтажа и эксплуатации

12.1 Следует руководствоваться следующими рекомендациями при работе с кабелем ОКП производства ООО «Саранскабель-Оптика»:

1. Минимальный радиус постоянного изгиба для ОКП, не менее – **20 x D**;
2. Минимальная температура монтажа ОКП без предварительного разогрева: - **10°С**.
3. Максимальное динамическое тяжение не должно превышать длительно допустимую максимально нагрузку на кабель более чем на **15%**.
4. Максимальное статическое тяжение не должно превышать длительно допустимую максимально нагрузку на кабель.